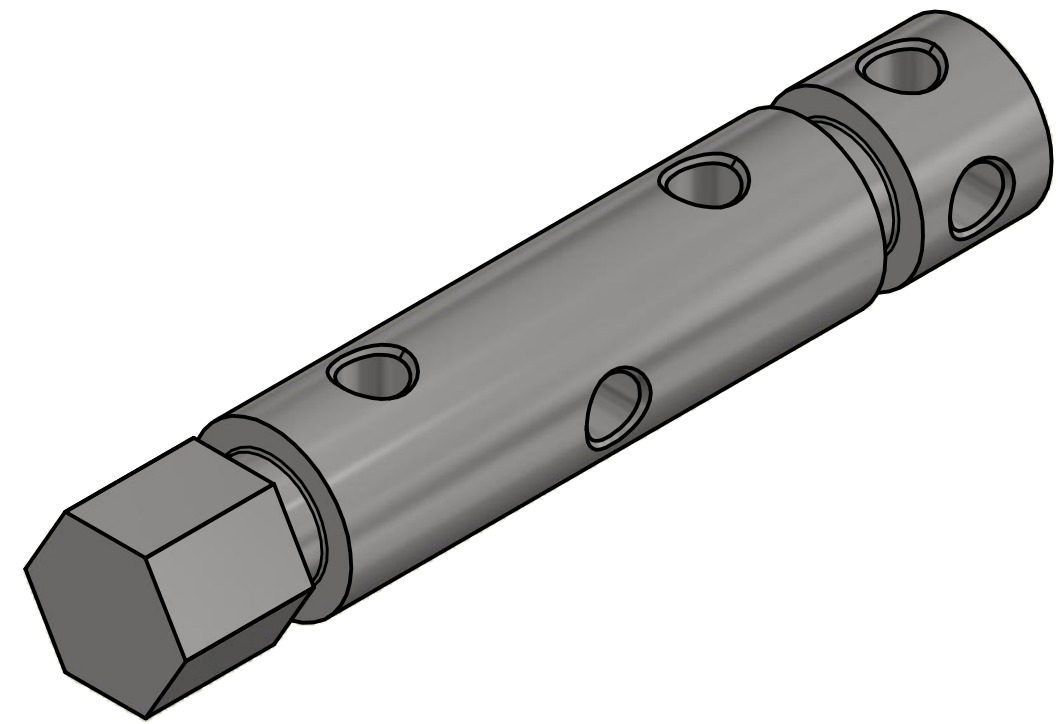
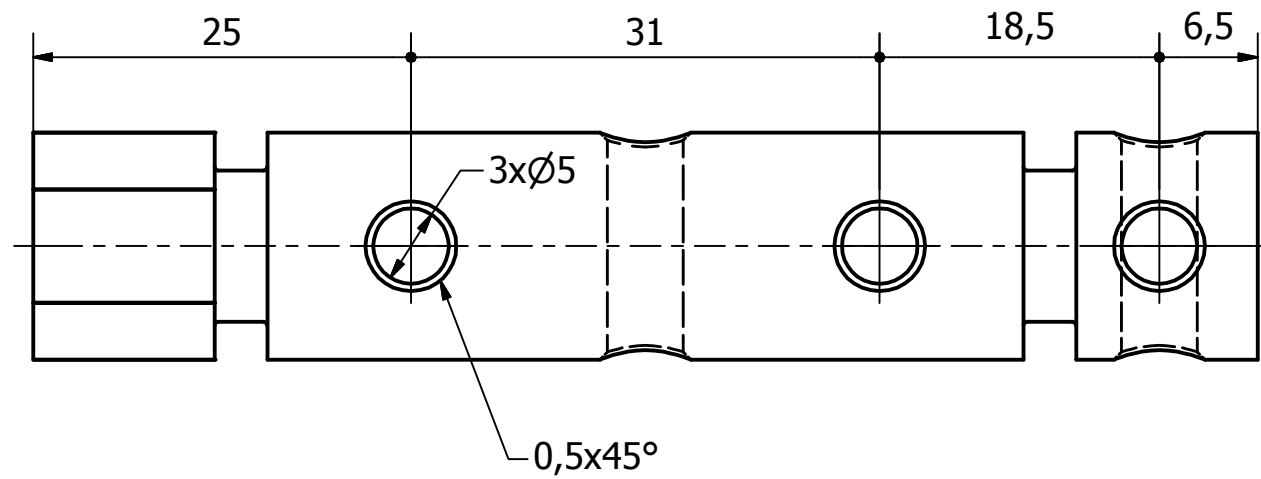
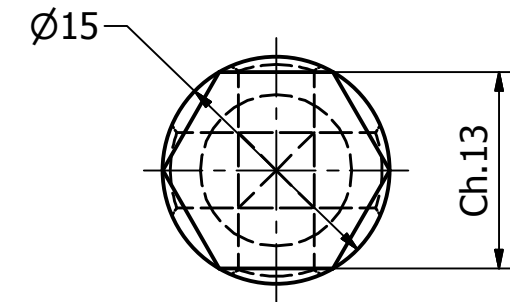
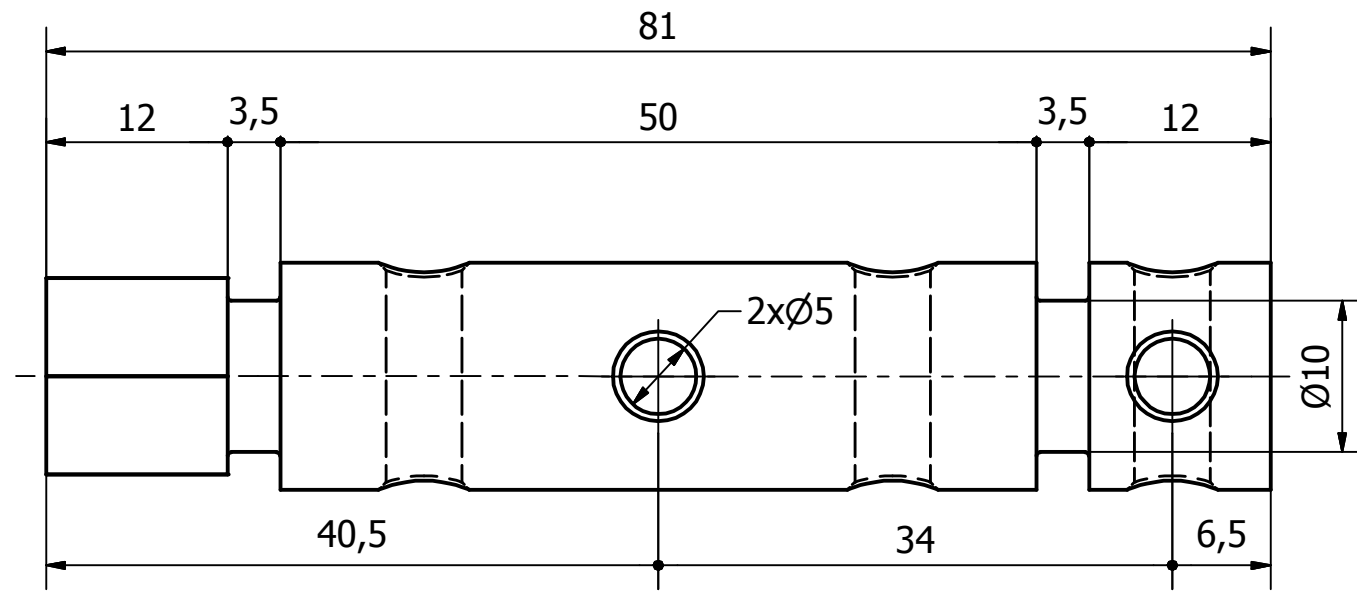


REVISION				
ZONE	REV	DESCRIPTION	DATE	APPROVED
-	-	-	-	-



Material specifications						
Steel quality	t=Thickness	Strip width	Weight			
Stainless steel AISI303	-	-	0,95 kg/m			
Designed by SV	Checked by SV	Approved by	in date 14/11/2016	Date	Scale 1:1	<small>Le caratteristiche tecniche possono essere oggetto di modifica senza nostro preavviso. Ogni forma di riproduzione del disegno è vietata a termine di legge. Proprietà riservata SIKA S.r.L.</small>
SIKA COLD ROLLED PROFILES <small>VIA DELLA PACE, 9 - 31030 CASIER (TV) - ITALY - www.sikaprofil.it TEL. +390422381211 - FAX +390422381462 - EMAIL info@sikaprofil.it</small>			TIE ROD		Revision	Sheet
			ASK01	-	-	