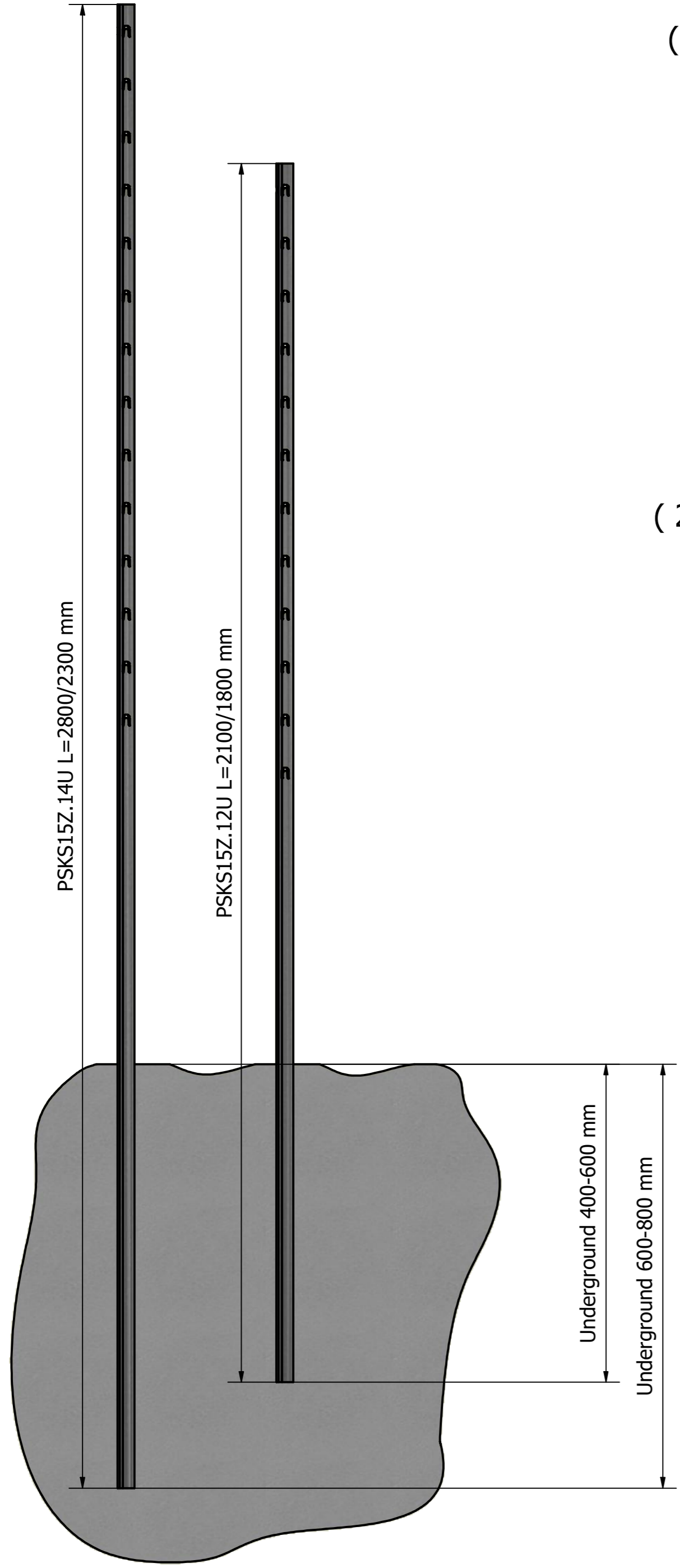
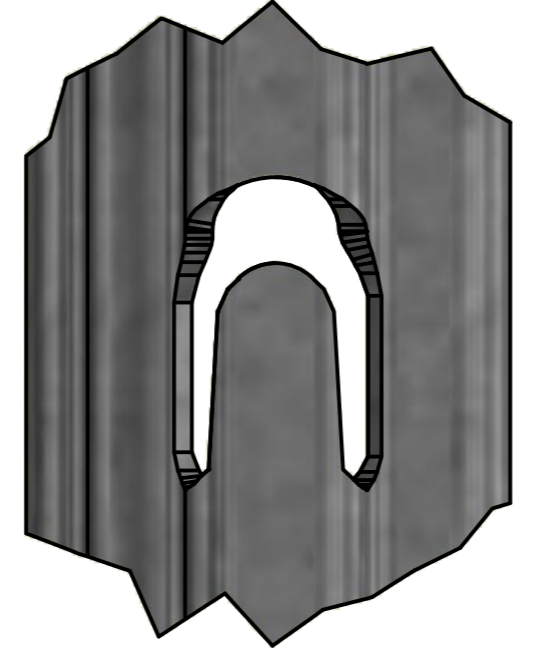


REVISION				
ZONE	REV	DESCRIPTION	DATE	APPROVED
-	-	-	-	-

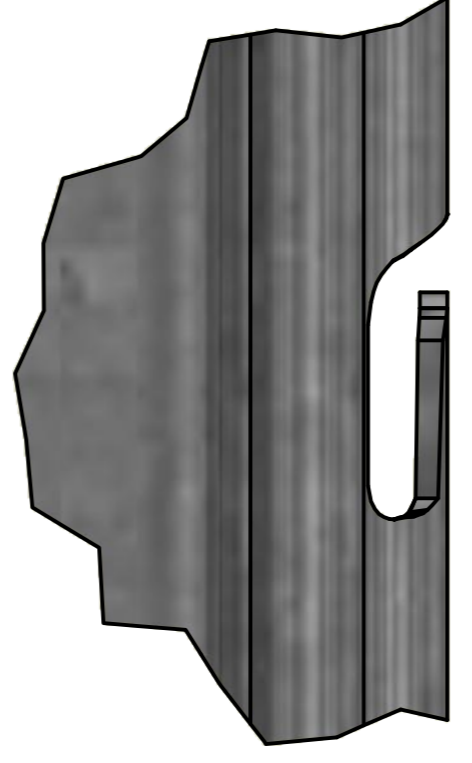
(1 : 8)



(2 : 1)

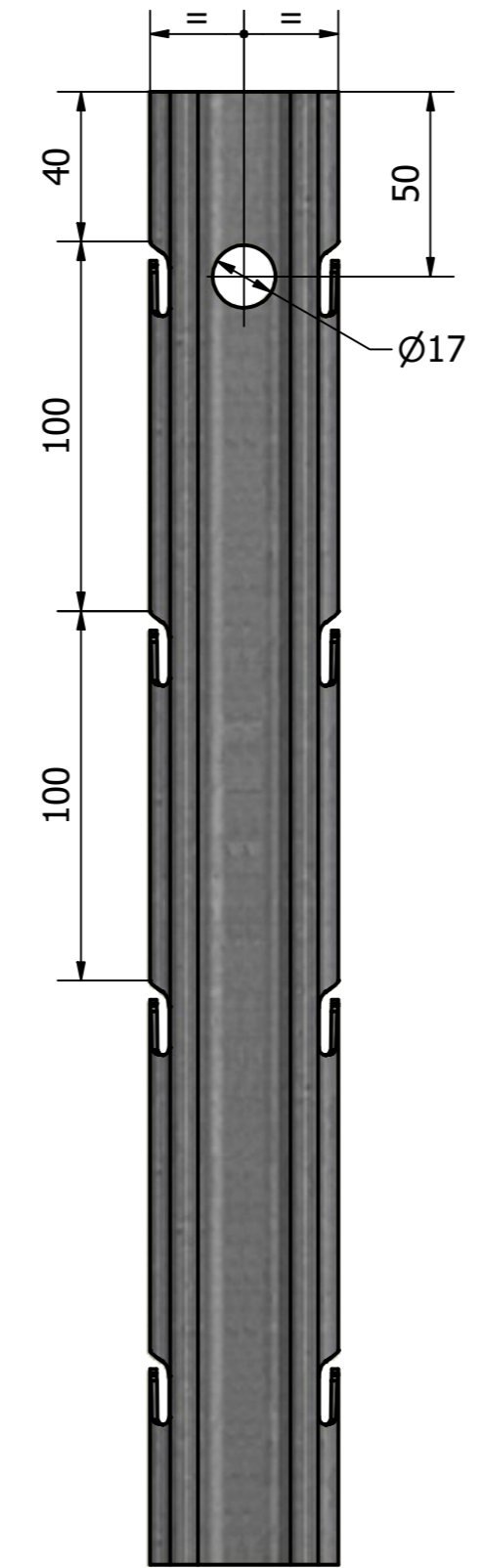


(2 : 1)

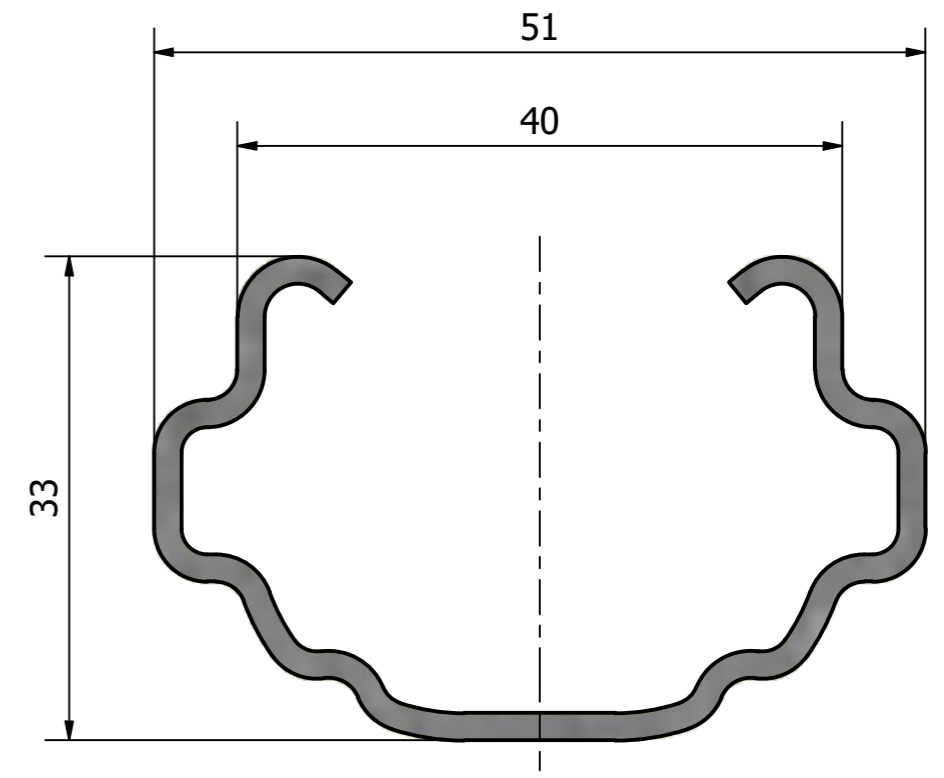


U-shaped slot for fixed wire  
Ø MAX 3 mm

(1 : 2)



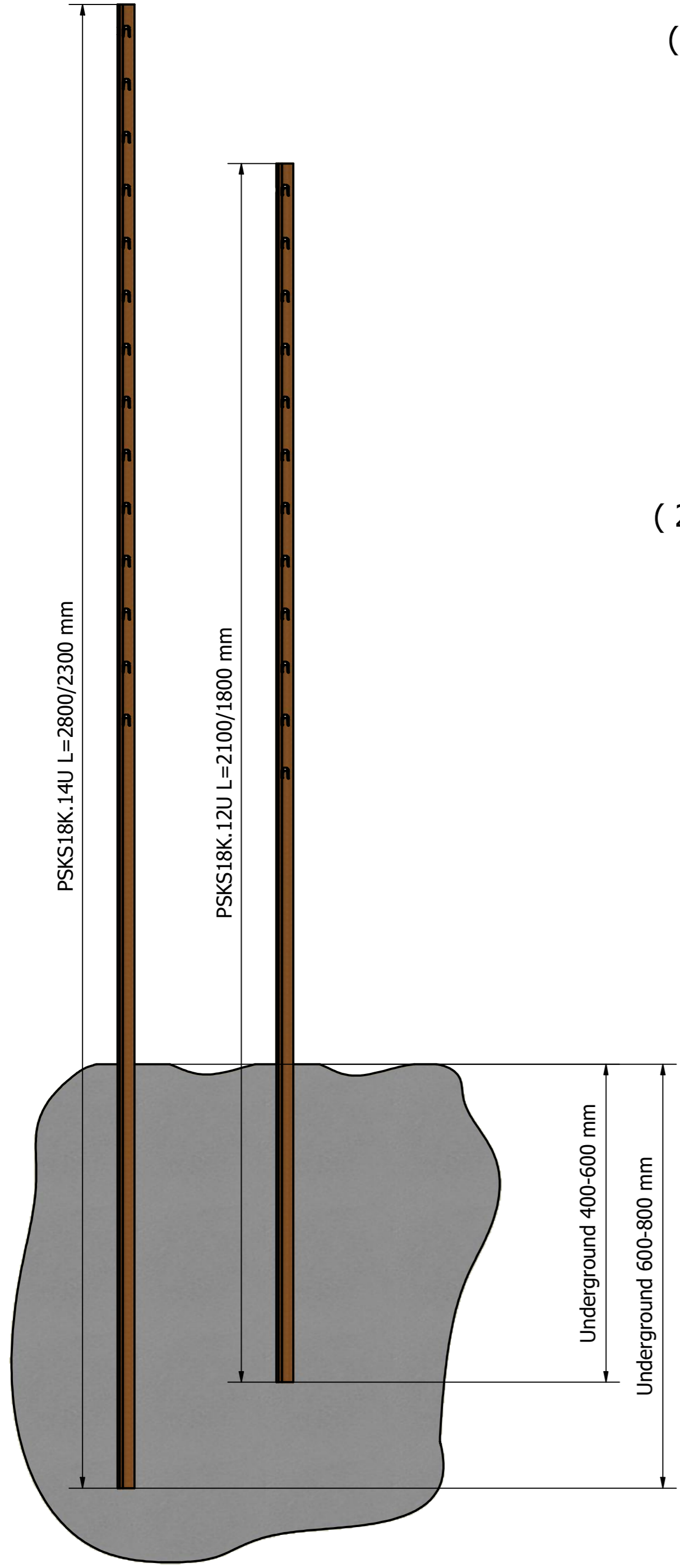
(2 : 1)



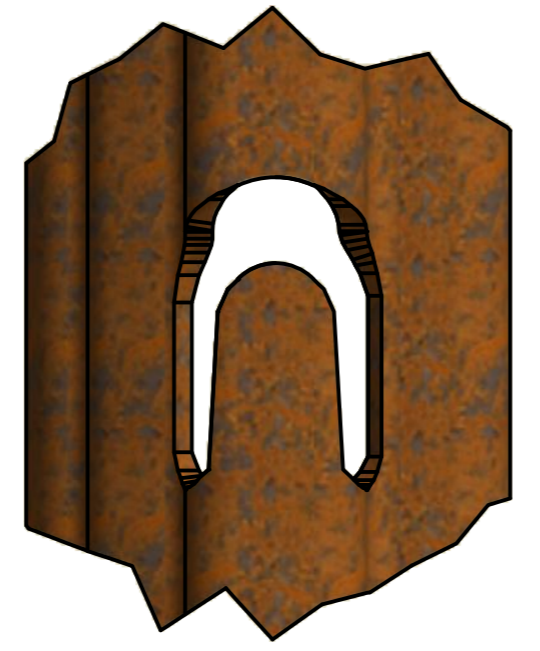
Material specifications									
Steel quality		t=Thickness		Weight					
Pre-Galvanized Z275		1,5 mm		1,33 kg/m					
Designed by mg	Checked by sv	Approved by	in date	Date	Scale	Le caratteristiche tecniche possono essere oggetto di modifica senza nostro preavviso. Ogni forma di riproduzione del disegno è vietata. Proprietà riservata SIKA S.p.A.			
				29/10/2018	1:1				
<b>SIKA</b> COLD ROLLED PROFILES <small>VIA DELLA PACE, 9 - 31030 CASIER (TV) - ITALY - www.sikaprofil.it            TEL. +390422381211 - FAX +390422381462 - EMAIL info@sikaprofil.it</small>					POST FOR VINEYARD "SMALL" 51x33				
					PSKS15Z		Edizione	Foglio	
				-	1 / 1				

REVISION				
ZONE	REV	DESCRIPTION	DATE	APPROVED
-	-	-	-	-

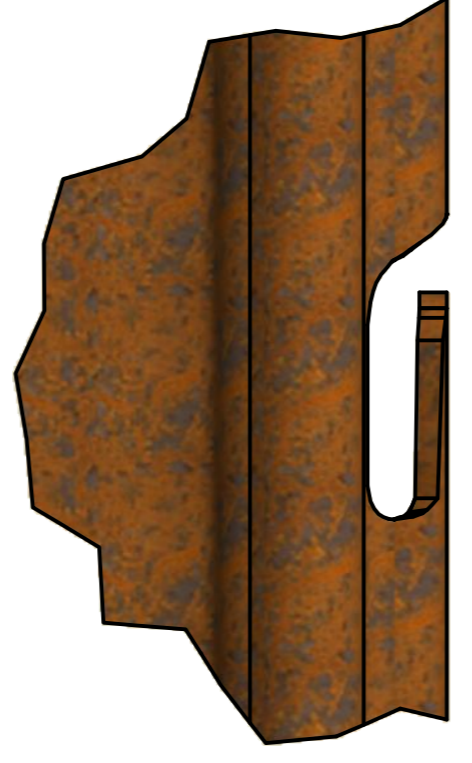
(1 : 8)



(2 : 1)

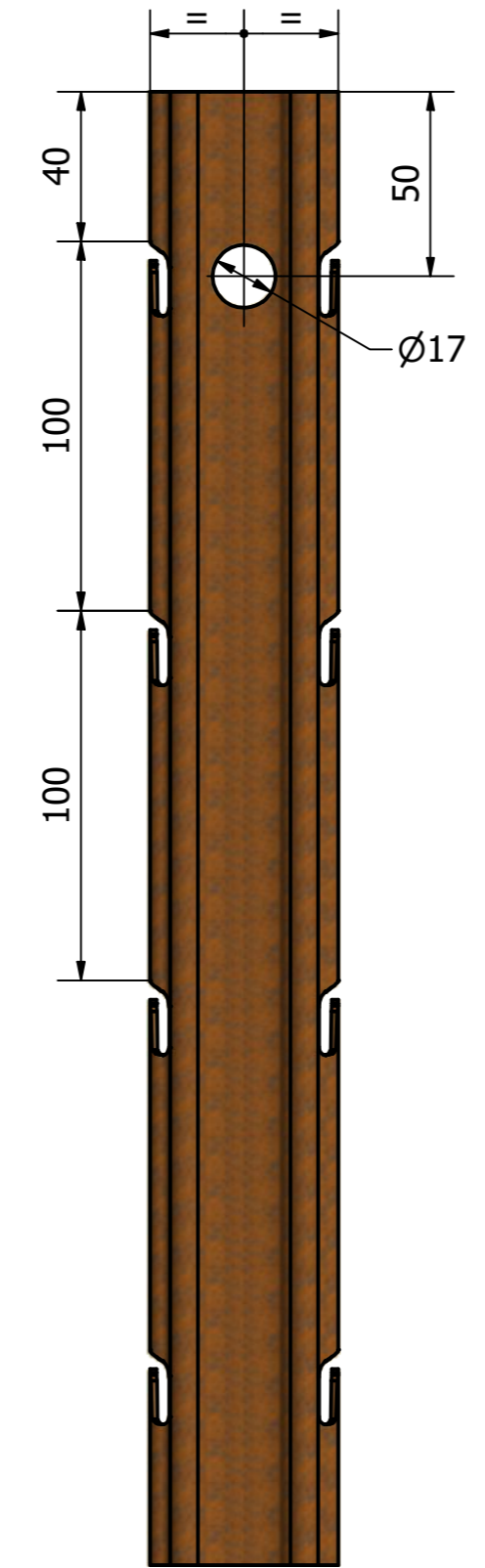


(2 : 1)

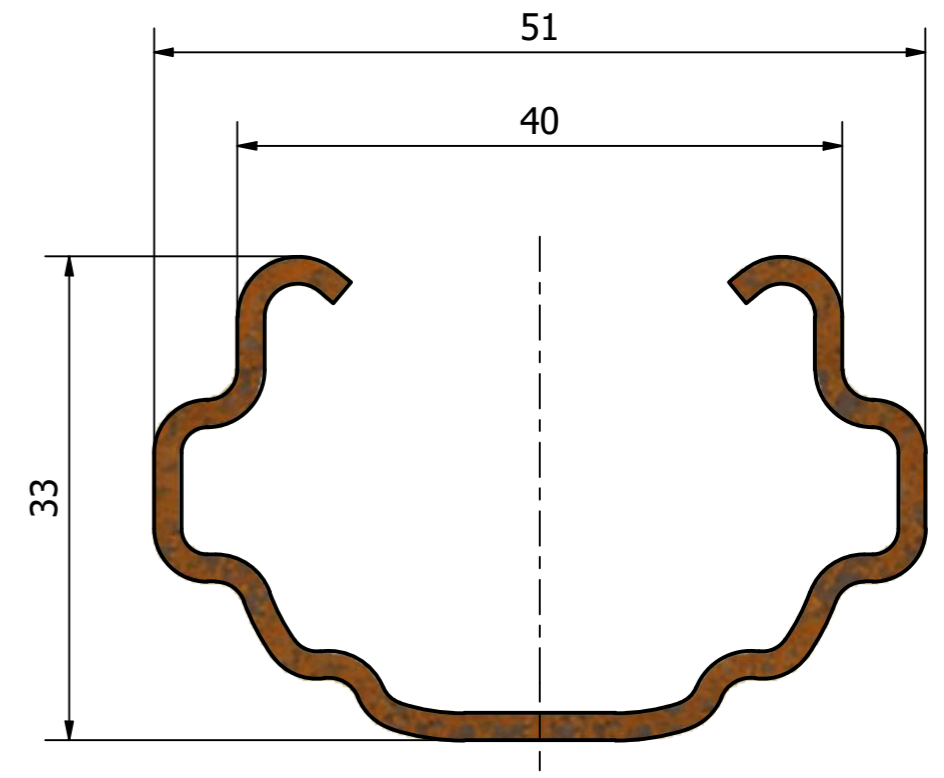


U-shaped slot for fixed wire  
Ø MAX 3 mm

(1 : 2)



(2 : 1)



Material specifications									
Steel quality					t=Thickness		Weight		
Cor-ten S300 J2W					1,8 mm		1,60 kg/m		
Designed by	Checked by	Approved by	in date	Date	Scale	Le caratteristiche tecniche possono essere oggetto di modifica senza preavviso. Ogni forma di riproduzione del disegno è vietata. Proprietà riservata SIKAPROFIL S.p.A.			
mg	sv			29/10/2018	1:1				
POST FOR VINEYARD "SMALL" 51x33									
PSKS18K						Edizione		Foglio	
						-		1 / 1	