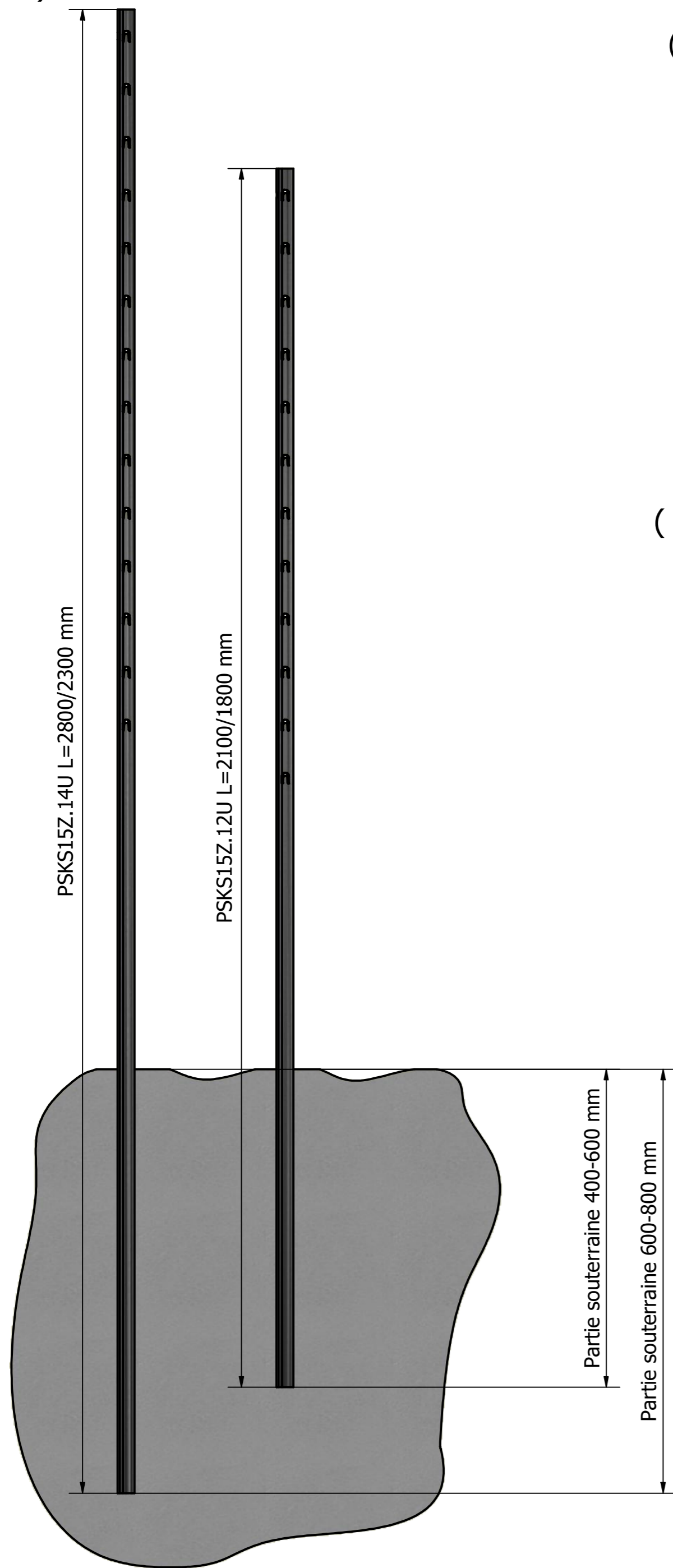
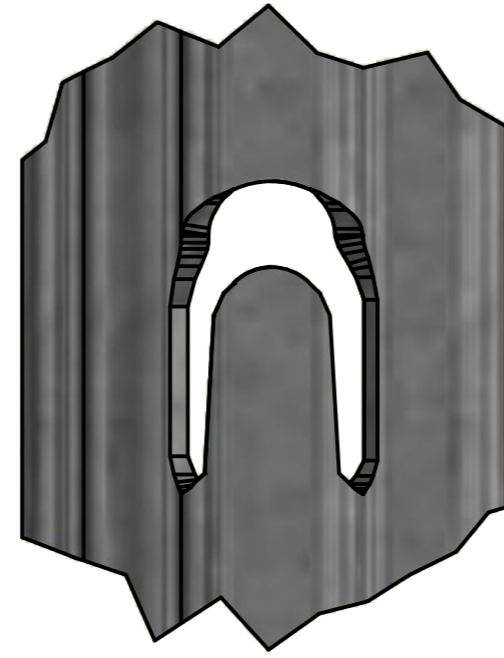


CHRONOLOGIE DES REVISIONS				
ZONE	REV	DESCRIPTION	DATE	APPROVE'
-	-	-	-	-

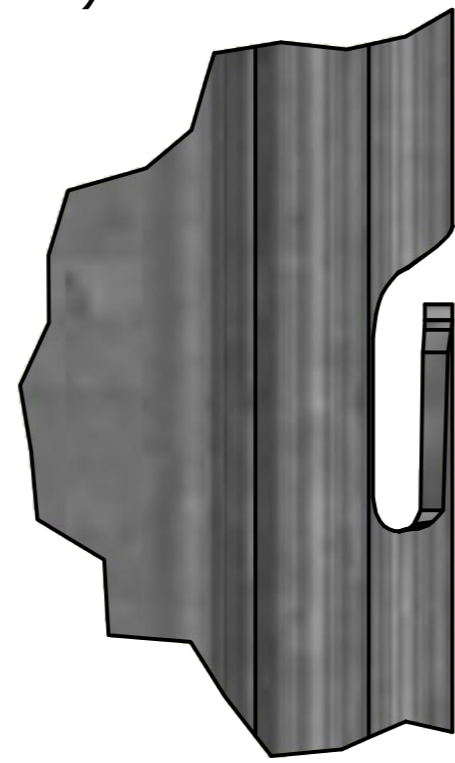
(1 : 8)



(2 : 1)

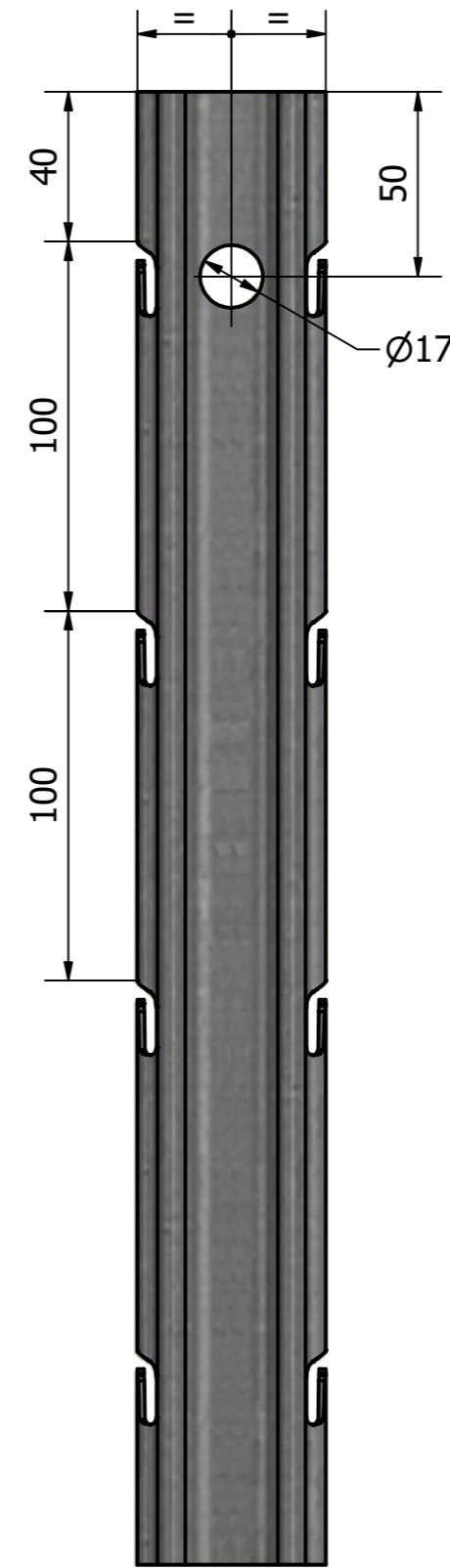


(2 : 1)

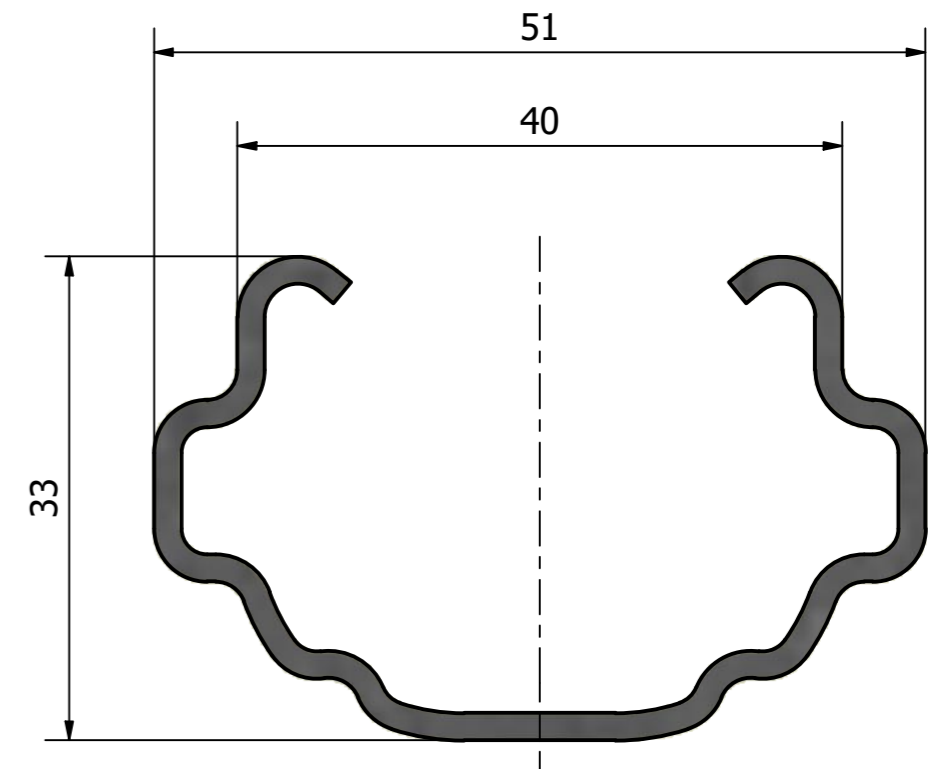


Encoche "U" pour fil fixe
Ø MAX 3 mm

(1 : 2)



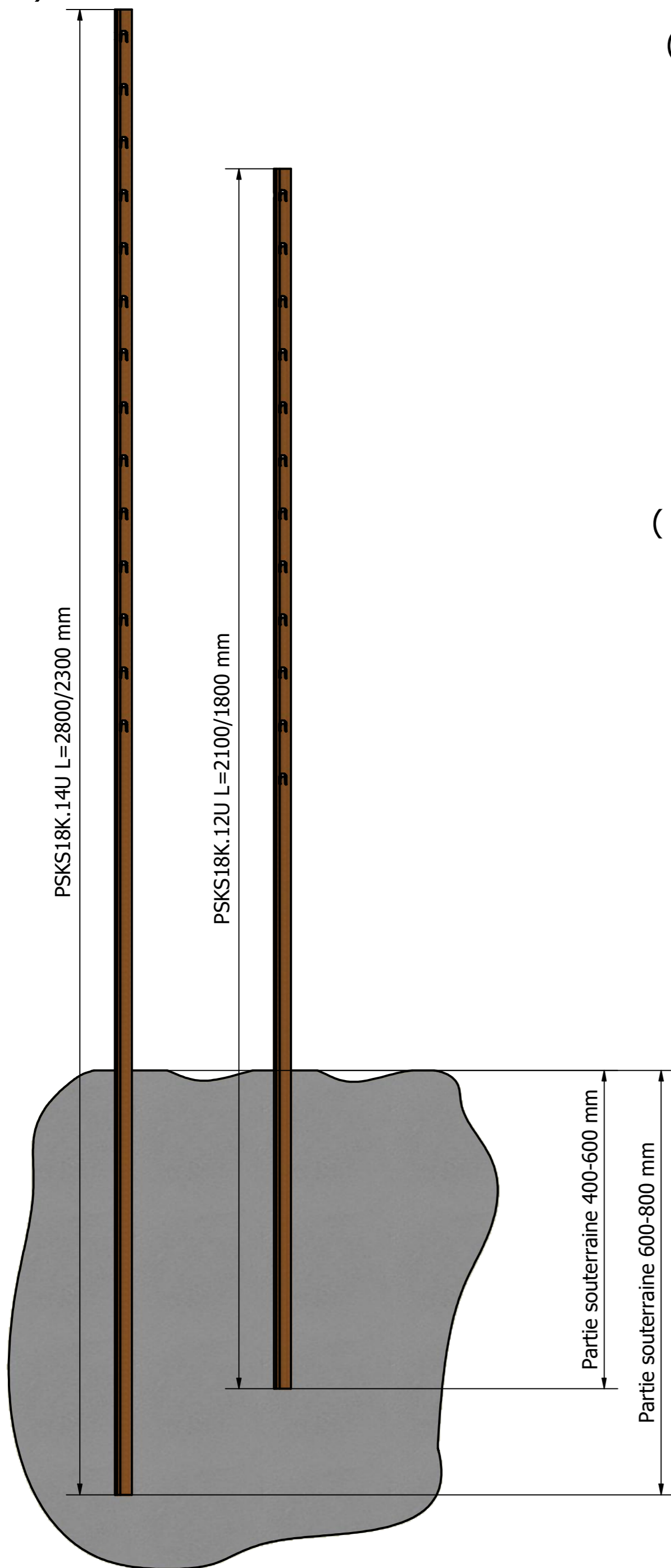
(2 : 1)



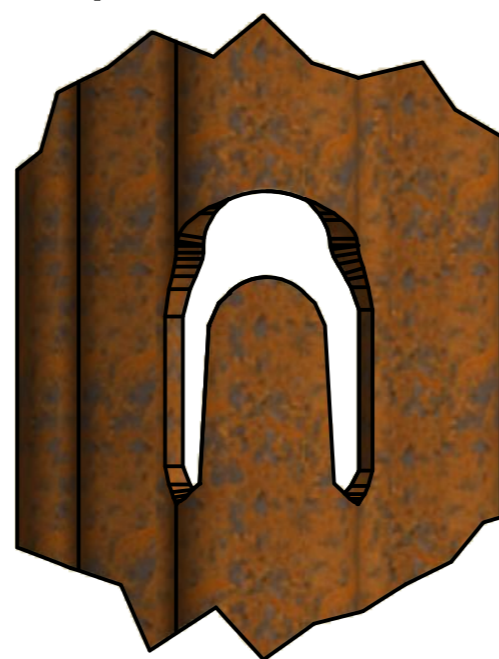
Prescription du matériel									
Type d'acier					t=Epaisseur		Poids		
Pregalvanisé DX51 Z275					1,5 mm		1,33 kg/m		
Designed by	Checked by	Approved by	in date	Date	Scale	Le caratteristiche tecniche possono essere oggetto di modifica senza preavviso. Ogni forma di riproduzione del disegno è vietata. Proprietà riservata SIKA S.p.A.			
mg	sv			29/10/2018	1:1				
SIKA COLD ROLLED PROFILES VIA DELLA PACE, 9 - 31030 CASIER (TV) - ITALY - www.sikaprofil.it TEL. +390422381211 - FAX +390422381462 - EMAIL info@sikaprofil.it						PIQUET DE VIGNE "SMALL" 51x33 PSKS15Z			
						Edizione	Foglio		
						-	1 / 1		

CHRONOLOGIE DES REVISIONS				
ZONE	REV	DESCRIPTION	DATE	APPROVE'
-	-	-	-	-

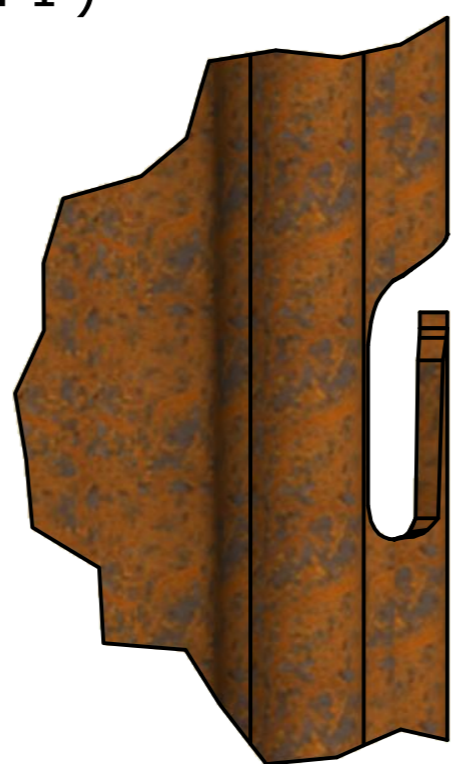
(1 : 8)



(2 : 1)

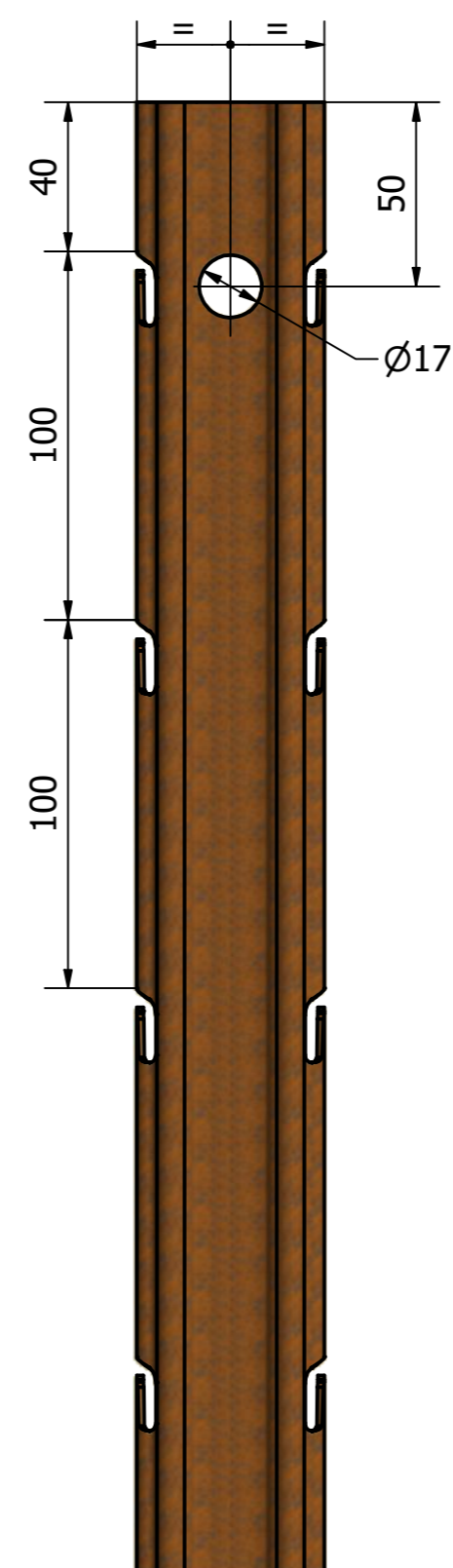


(2 : 1)

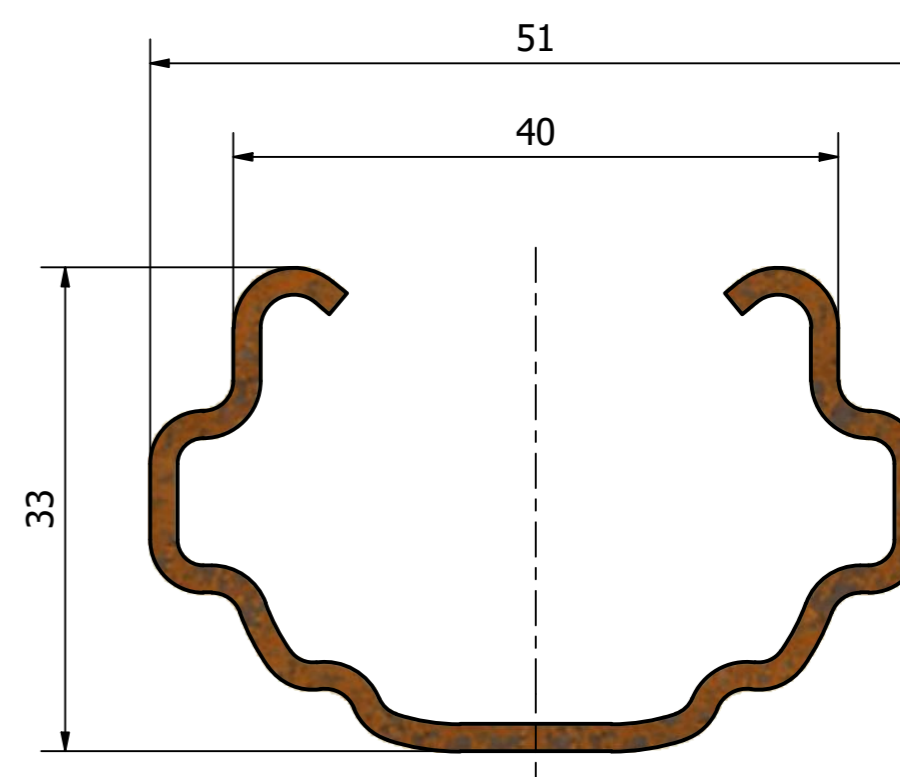


Encoche "U" pour fil fixe
Ø MAX 3 mm

(1 : 2)



(2 : 1)



Prescription du matériel									
Type d'acier			t=Epaisseur			Poids			
Cor-ten S300 J2W			1,8 mm			1,60 kg/m			
Designed by	Checked by	Approved by	in date	Date	Scale	Le caratteristiche tecniche possono essere oggetto di modifica senza nostro preavviso. Ogni forma di riproduzione del disegno è vietata. Proprietà riservata SIKAPROFIL S.p.A.			
mg	sv			29/10/2018	1:1	PIQUET DE VIGNE "SMALL"51x33		Edizione	
SIKA COLD ROLLED PROFILES <small>VIA DELLA PACE, 9 - 31030 CASIER (TV) - ITALY - www.sikaprofil.it TEL. +390422381211 - FAX +390422381462 - EMAIL info@ikaprofil.it</small>						PSKS18K		Foglio	
						-		1 / 1	