

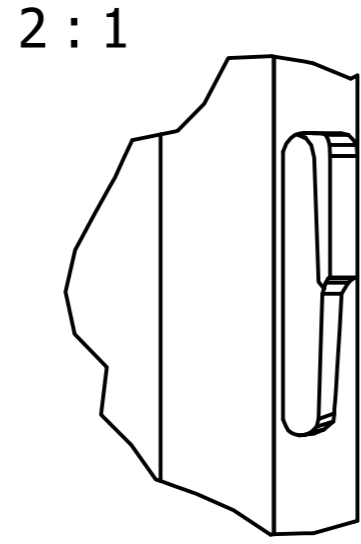
(1:8)

CRONOLOGIA REVISIONI				
ZONA	REV	DESCRIZIONE	DATA	APPROVATO
-	-	-	-	-

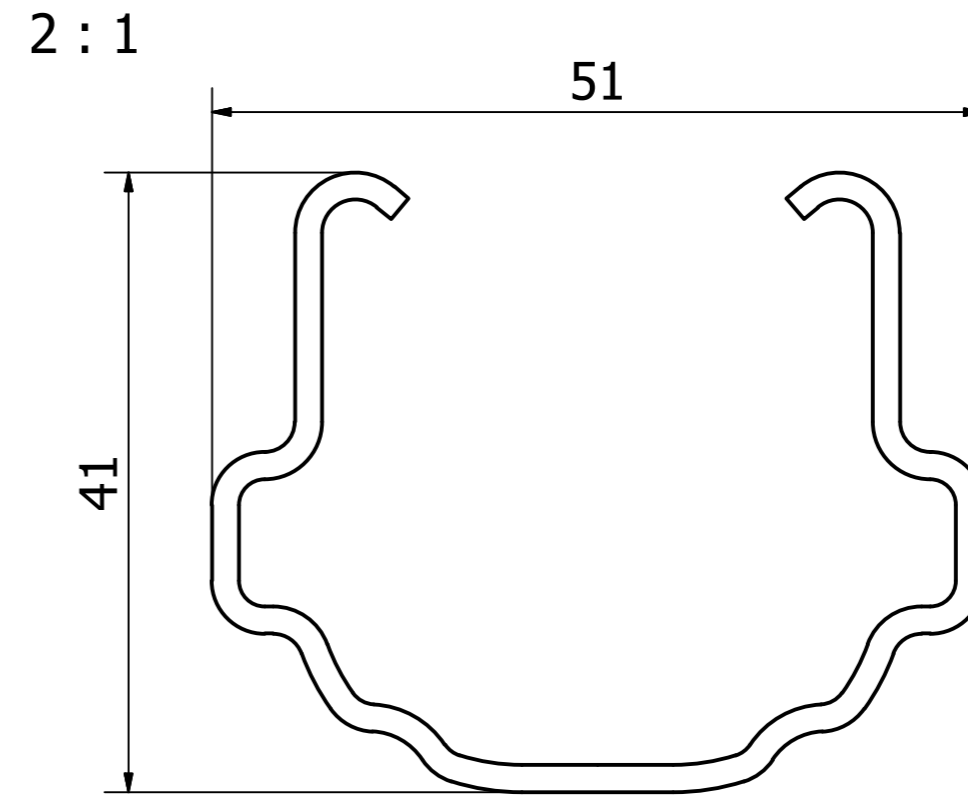
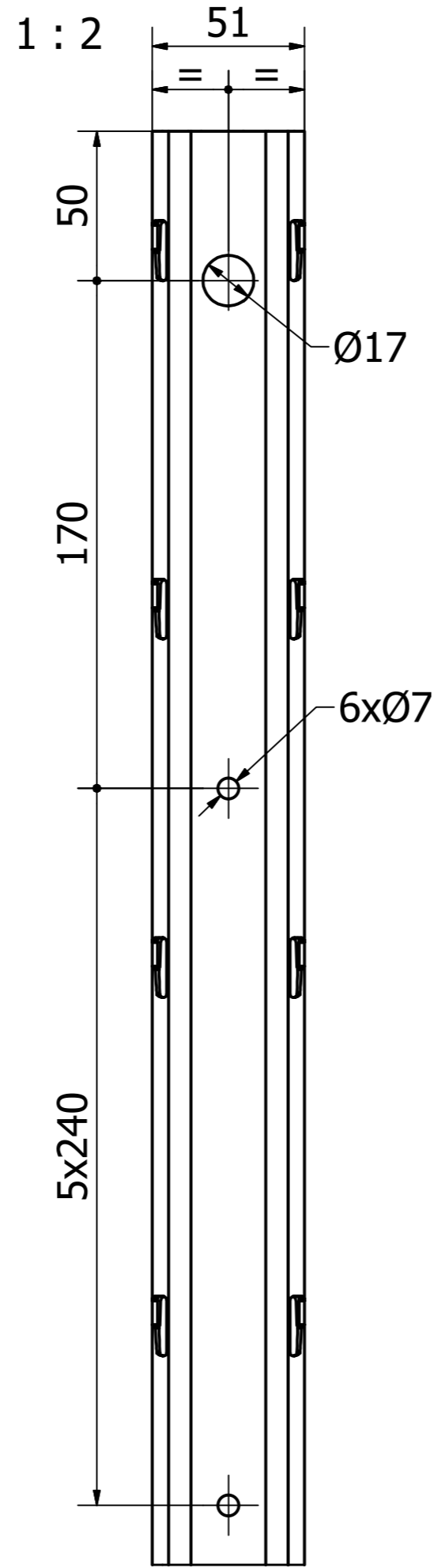
PSKS18K.30.12N L=3000 mm

PSKS18K.28.12N L=2800 mm

PSKS18K.25.12N L=2500 mm



Punzonata "N" per filo fisso
Ø MAX 3 mm

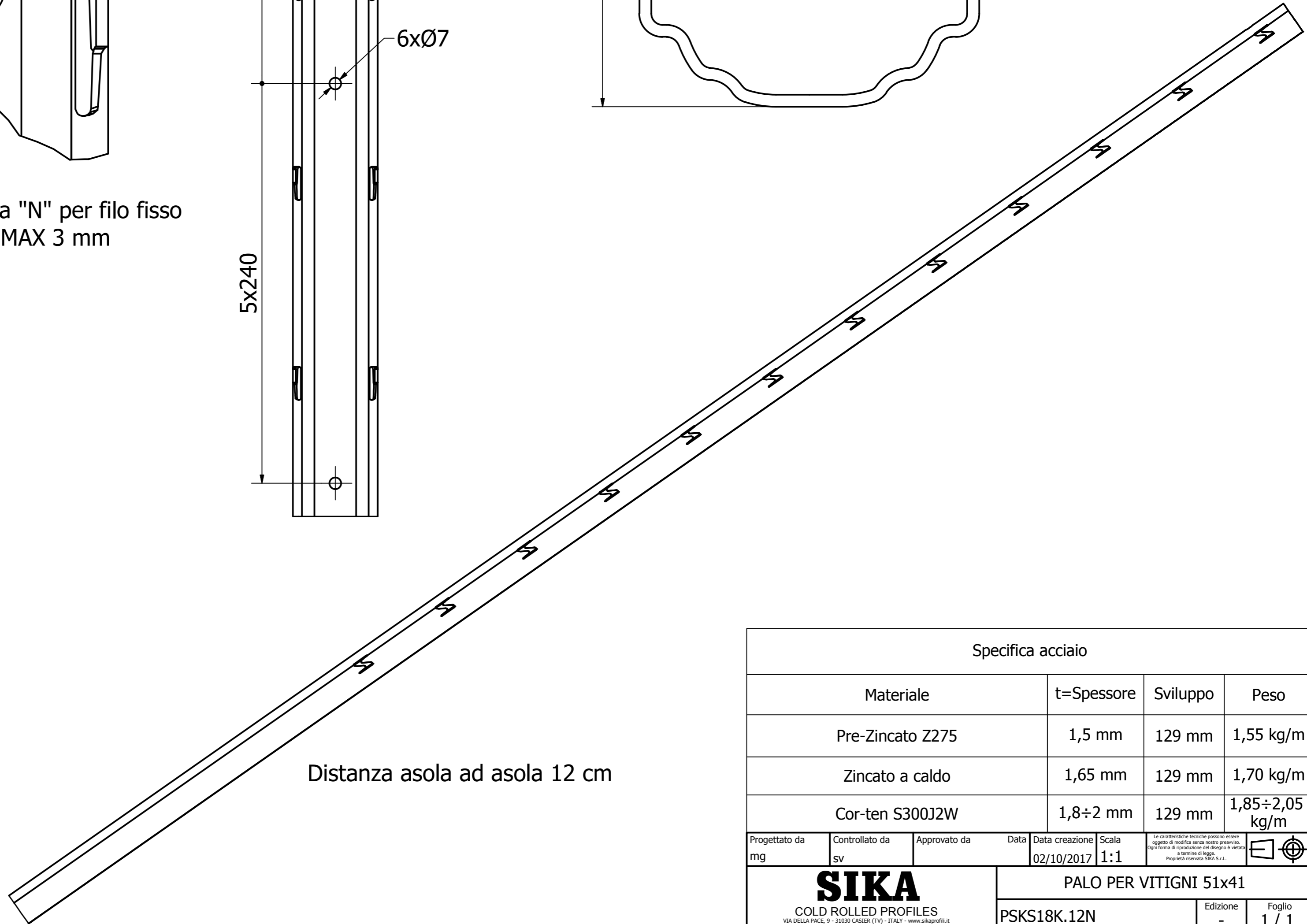


Profondità 500-600 mm

Profondità 700-800 mm

Profondità 800-900 mm

Distanza asola ad asola 12 cm



Specifica acciaio			
Materiale	t=Spessore	Sviluppo	Peso
Pre-Zincato Z275	1,5 mm	129 mm	1,55 kg/m
Zincato a caldo	1,65 mm	129 mm	1,70 kg/m
Cor-ten S300J2W	1,8÷2 mm	129 mm	1,85÷2,05 kg/m

Progettato da mg	Controllato da sv	Approvato da	Data 02/10/2017	Data creazione 1:1	Scala 1:1	Le caratteristiche tecniche possono essere oggetto di modifica senza preavviso. Ogni forma di riproduzione del disegno è vietata a termine di legge. Proprietà riservata SIKA S.p.A.
SIKA COLD ROLLED PROFILES VIA DELLA PACE, 9 - 31030 CASIER (TV) - ITALY - www.sikaprofil.it TEL. +390422381211 - FAX +390422381462 - EMAIL info@ikapprofil.it			PALO PER VITIGNI 51x41		Edizione -	Foglio 1 / 1
PSKS18K.12N						