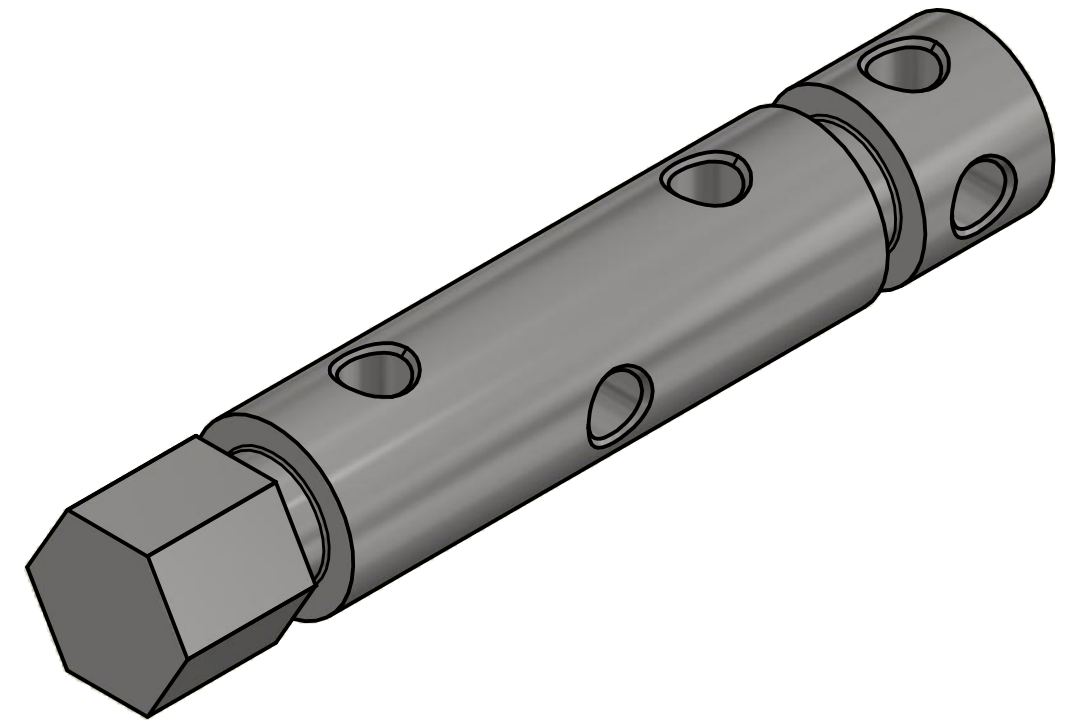
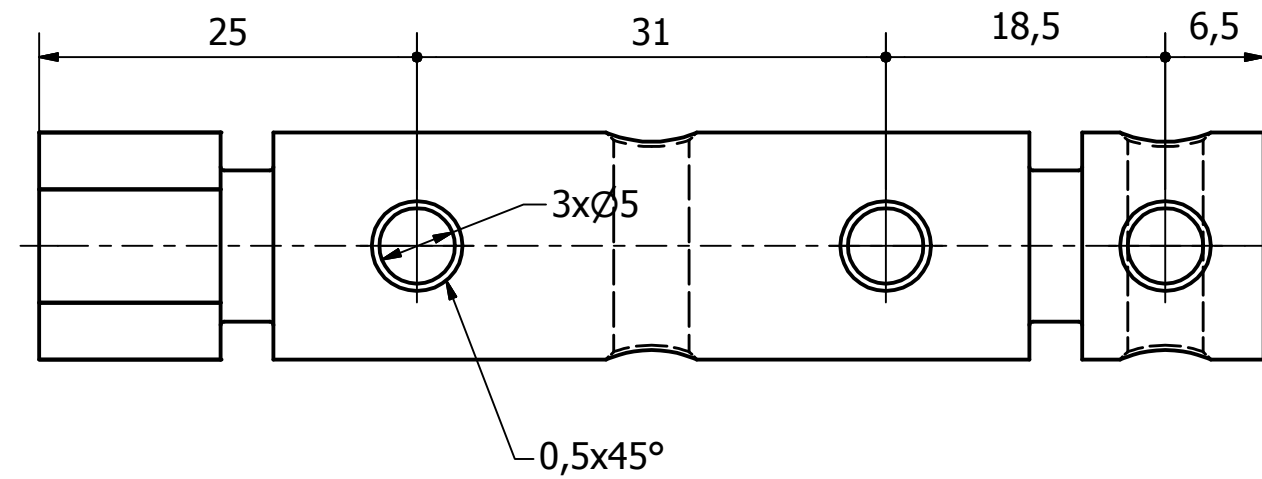
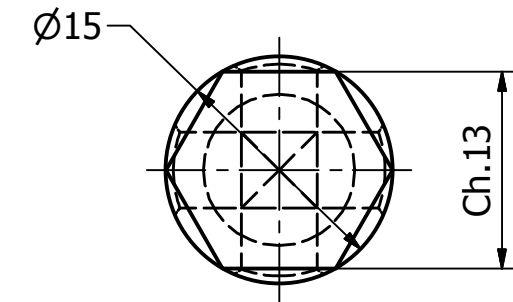
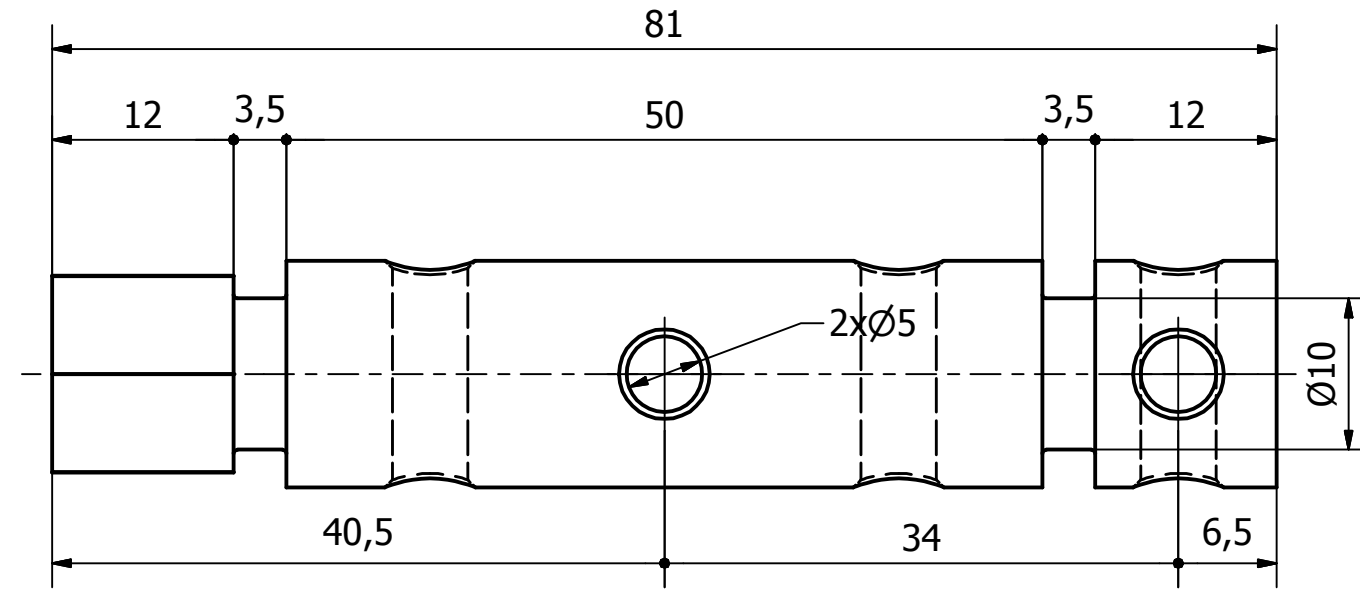


CRONOLOGIA REVISIONI				
ZONA	REV	DESCRIZIONE	DATA	APPROV
	A	Impiego tondo 15 mm	14/11/2016	sv



Materiale: laminato AISI303
 Peso finito 95 g.

Progettato da SV	Controllato da SV	Approvato da	Data 14/11/2016	Data creazione 14/11/2016	Scala 1:1	Le caratteristiche tecniche possono essere oggetto di modifica senza nostro preavviso. Ogni forma di riproduzione del disegno è vietata a termine di legge. Proprietà riservata SIKA S.r.l.	
SIKA COLD ROLLED PROFILES <small>VIA DELLA PACE, 9 - 31030 CASIER (TV) - ITALY - www.sikaprofil.it TEL. +390422381211 - FAX +390422381462 - EMAIL info@sikaprofil.it</small>		Tirante filari			Edizione A	Foglio 1 / 1	
		ASK01					